



**Electrolux**  
PROFESSIONAL

**Sistema de movimentación para lavavajillas de capota**  
**Mesa de prelavado con seno, izquierda, 1200mm**

ARTÍCULO # \_\_\_\_\_

MODELO # \_\_\_\_\_

NOMBRE # \_\_\_\_\_

SIS # \_\_\_\_\_

AIA # \_\_\_\_\_



865309 (BHHPTB12L)

Mesa de prelavado con seno a la izquierda para lavavajillas de capota, 1200mm

### Descripción

**Artículo No.** \_\_\_\_\_

Para lavavajillas de capota. Construida en acero inoxidable 304 AISI. Alzatina de 300mm. 2 patas tubulares regulables en altura de 40x40mm. Tamaño del hueco con revosadero 500x400x300mm, desagüe y sifón de plástico. Dirección de la cesta: de izquierda a derecha.

### Características técnicas

- Las mesas se suministran desmontadas y son fáciles de montar.
- Diseñada para cestos de lavado de 500x500 mm.
- Entrepaños llanos y unidades de pre-aclarado disponibles como accesorios opcionales.

### Construcción

- Las patas de acero inoxidable son regulables en altura 50 mm, para asegurar que las mesas desagüen hacia el lavavajillas.
- Alzatina incluida.
- Los perfiles profundos antigoteo están totalmente plegados con un borde inferior que garantiza la seguridad y la facilidad de limpieza.
- Todas las superficies son lisas con acabado pulido.
- Patas cuadradas tubulares de 40x40 mm, en acero inoxidable AISI 304.
- Fabricado completamente en acero inoxidable AISI 304.
- Las mesas se fijan al lavavajillas y se ajustan con un par de patas en el otro extremo.
- [NOT TRANSLATED]

### accesorios opcionales

- Grifo pared ducha+caño - 2 agujeros PNC 855381
- Unidad de prelavado de temperatura de mezcla montada en plataforma de un solo orificio PNC 855385
- Grifo de temperatura mezclador de un solo orificio montado en cubierta, operado por codo, con unidad de preenjuague PNC 855386
- Grifo de temperatura mezcladora adicional con elevador montado en plataforma de un solo orificio con unidad de preenjuague PNC 855387
- Entrepaño para mesa de lavavajillas, 1200mm PNC 865352
- Kit fijación suelo para 2 patas cuadradas PNC 865386
- Sifón simple en plástico 2 " PNC 895313

Aprobación: \_\_\_\_\_

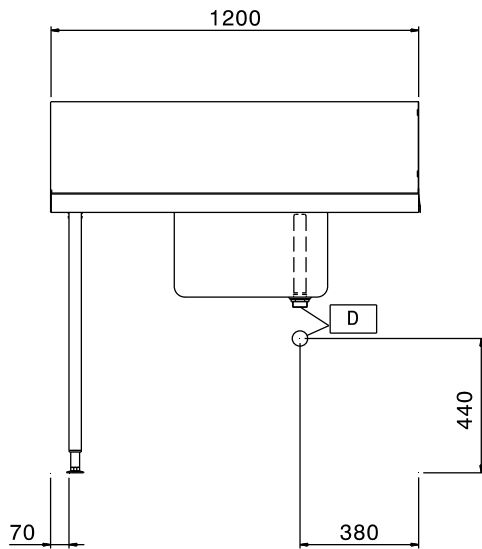


Experience the Excellence  
www.electroluxprofessional.com  
marketing.es@electroluxprofessional.com

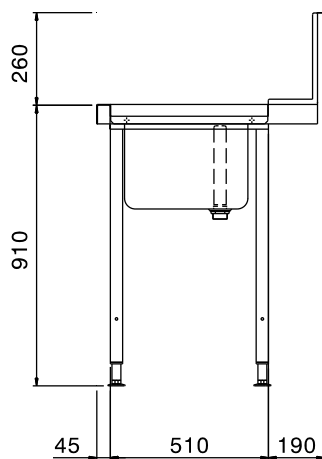
**Info**

Dimensiones externas, ancho	1200 mm
865309 (BHHPTB12L)	745 mm
Dimensiones externas, fondo	1170 mm
Dimensiones externas, alto	8 kg
Peso neto	300 mm
Dimensiones de la alzatina, alto	500x400x300h
Dimensiones del recipiente:	

Alzado



Lateral



Planta

